



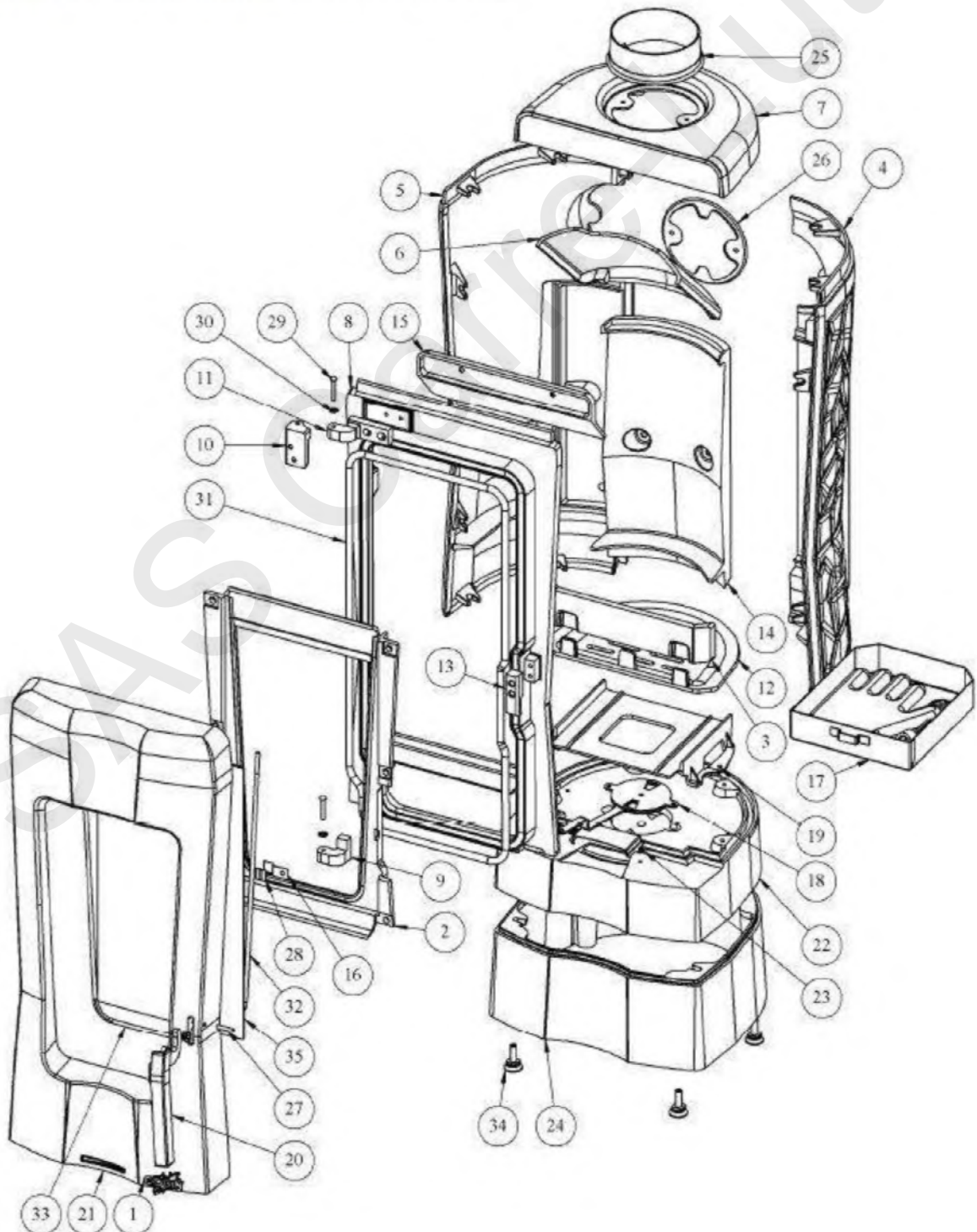
CALI

388129 - CALI PIECES DETACHEES

Pièces détachées

Vue éclatée

o Éclaté et nomenclature du poêle 388129 Cali :





CALI

388129 - CALI PIECES DETACHEES

Rep.	Référence	Description	Qté	Tarif	Remarques
1	185010344000	ECUSSON 034400 INOX BROSE	1	13,08 €	
2	125053881090	CADRE SUP 388109 ANTH	1	84,75 €	
3	103063881090	CHENET 388109 ANTH	1	21,76 €	
4	101213881090	COTE DROIT 388109 ANTH	1	293,66 €	
5	101223881090	COTE GAUCHE 388109 ANTH	1	293,66 €	
6	101313881090	DEFLECTEUR 388109 ANTH	1	46,28 €	
7	111013881090	DESSUS 388109 ANTH	1		
8	121013881090	FACADE 388109 ANTH	1		
9	129333881090	GOND INFERIEUR 388109 ANTH	1	10,28 €	
10	128183881090	GOND PORTE FOYER 388109 ANTH	1	10,40 €	
11	129323881090	GOND SUPERIEUR 388109 ANTH	1	13,64 €	
12	102153881090	GRILLE BOIS 388109 ANTH	1	57,34 €	
13	108483881090	LOQUET FERMETURE 388109 ANTH	1	9,80 €	
14	101603881090	PLAQUE FOYER LISSE 388109 ANTH	1		
15	121703881090	RACCORD DE FACADE 388109 ANTH	1		
16	120783881090	FIXE VITRE 388109 BRUT	2		
17	133163881090	TIROIR CENDRES 388109 SOUDE	1	73,13 €	
18	141373881090	VOLET REGLAGE AIR 388109 ASSEM	1	26,79 €	
19	150793881150	BOITE ALIM. AIR 388115 ANTH	1	49,75 €	
20	128393881150	POIGNEE PTE.CHGT 388115 ANTH	1	11,48 €	
21	128313881150	PORTE CHARGEMENT 388115 ANTH	1	285,06 €	
22	122153881150	SOCLE 388115 ANTH	1		
23	133063881150	PARE CENDRES 388115 ANTH	1	18,17 €	
24	122403881270	FOND DE SOCLE 388127 ANTH	1		
25	14312574301	BUSE RONDE A OREILLE 5743 EBAR	1		
26	11431574300	TAMPON BUSE 5743 BRUT	1		C
27	00001307993	GOUPILLE MECANINDUS 6X30	1	0,22 €	C
28	00001308198	JOINT PYROSEAL 496 LG 8	0.2	10,69 €	U C
29	00001305507	RIVET ACIER TR D6 0 -0,2 LG 40	2	0,12 €	C
30	00001307254	RESSORT SEUL D 6 NOIR	2	0,42 €	C
31	00001304691	TRESSE VERRE DIAM. 10,5MM +- 1	1.5	9,23 €	U C
32	00001304690	TRESSE VERRE DIAM. 7MM +-0,7	1.5	6,94 €	U C
33	00001304690	TRESSE VERRE DIAM. 7MM +-0,7	1.5	6,94 €	U C
34	00001306750	VERIN A VIS TETE D30 M10 LG30	4	1,47 €	C
35	00001308398	VERRE EP4 273X525 (388109)	1	117,29 €	